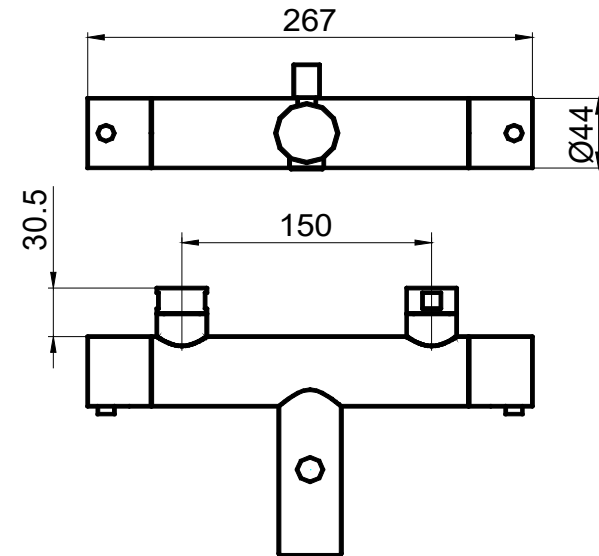
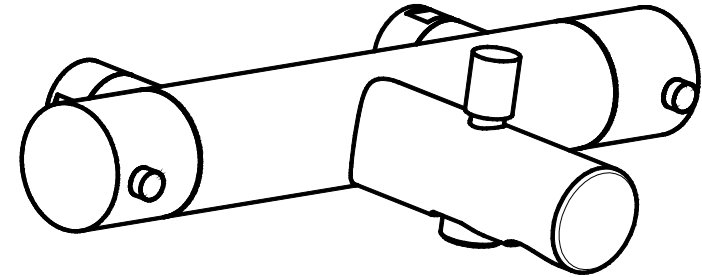


MTV.44 bath-tube thermostatic mixer
miscelatore termostatico vasca

body (corpo vasca)	106336
nipple with valve seat (sede con valvola) (x2)	106344
OR for nipple (OR x sede con valvola) (x2)	050613
bushing (boccola) (x2)	106287
connection 3/4"G x2 (calotta)	106282
check valve (valvola di non ritorno) (x2)	*
seeger (x2)	*
screw plug (tappo) (x2)	106334
OR for screw plug (OR x tappo) (x2)	050703
seat headwork (sede vitone)	106342
OR for seat headwork (OR x sede vitone)	050639
haedwork 1/2"G (vitone)	*
thermostatic cartridge (cartuccia termostatica)	*
nut for cartridge (ghiera serraggio cartuccia)	154210
connection (raccordo)	106258
OR for connection (OR x raccordo)	050623
OR for connection (OR x raccordo) (x2)	050625
spout (bocca vasca)	106283
knob (pomolo deviatore)	106284
stainless steel screw M6 (grano M6)	050633
diverter (deviatore)	050660
handle (corpo maniglia) (x2)	106328
bushing for handle (boccola per maniglia) (x2)	447362
stainless steel screw M4 (grano M4) (x2)	050615
push-button (pulsante) (x2)	106324
trunnion (perno per fermo) (x2)	106325
spring (molla) (x2)	050612
screw M4 (vite M4) (x2)	106319
plastic temperature stop (fermo temperatura in plastica)	*
plastic flow stop (fermo portata in plastica)	*



* : articles not belonging to our production (articoli non di nostra fornitura)