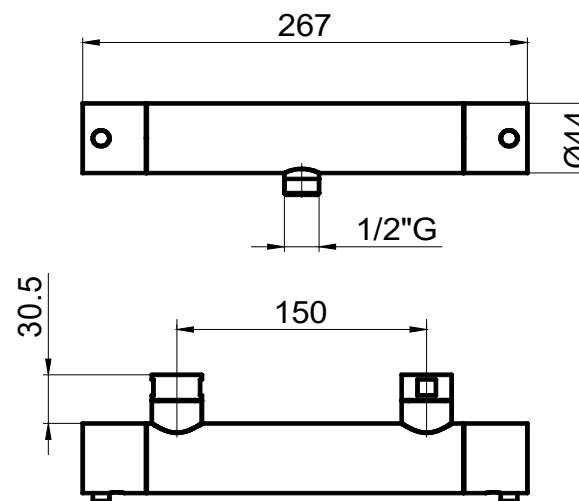
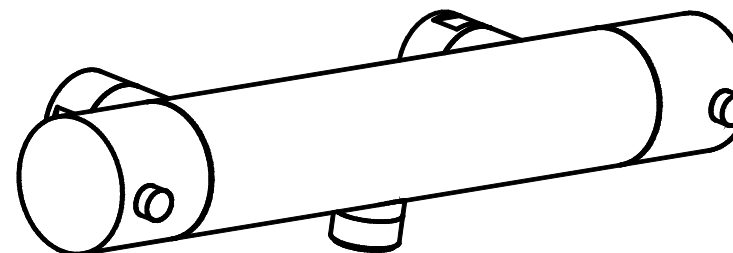


**MTD.44 shower thermostatic mixer**  
**miscelatore termostatico doccia, uscita in basso**

downwards outlet body (corpo uscita in basso)	106338
nipple with valve seat (sede con valvola) (x2)	106344
OR for nipple (OR x sede con valvola) (x2)	050613
bushing (boccola) (x2)	106287
connection 3/4"G x2 (calotta)	106282
check valve (valvola di non ritorno) (x2)	*
seeger (x2)	*
screw plug (tappo) (x2)	106334
OR for screw plug (OR x tappo) (x2)	050703
seat headwork (sede vitone)	106342
OR for seat headwork (OR x sede vitone)	050639
haedwork 1/2"G (vitone)	*
thermostatic cartridge (cartuccia termostatica)	*
nut for cartridge (ghiera serraggio cartuccia)	154210
niplex 1/2"G	300279
OR for niplex	563298
handle (corpo maniglia) (x2)	106328
bushing for handle (boccola per maniglia) (x2)	447362
stainless steel screw M4 (grano M4) (x2)	050615
push-button (pulsante) (x2)	106324
trunnion (perno per fermo) (x2)	106325
spring (molla) (x2)	050612
screw M4 (vite M4) (x2)	106319
plastic temperature stop (fermo temperatura in plastica)	*
plastic flow stop (fermo portata in plastica)	*



\* : articles not belonging to our production (articoli non di nostra fornitura)