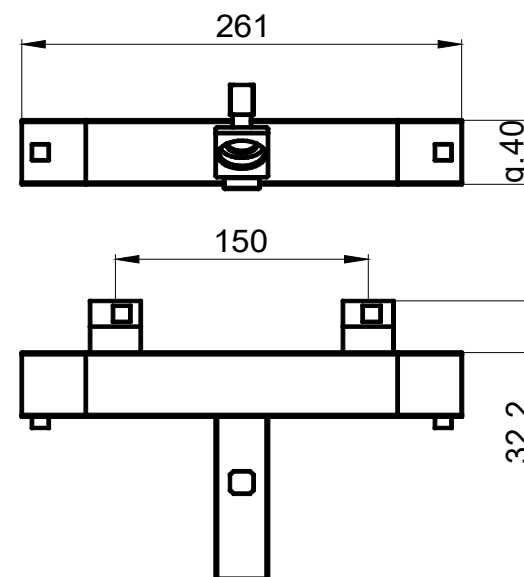
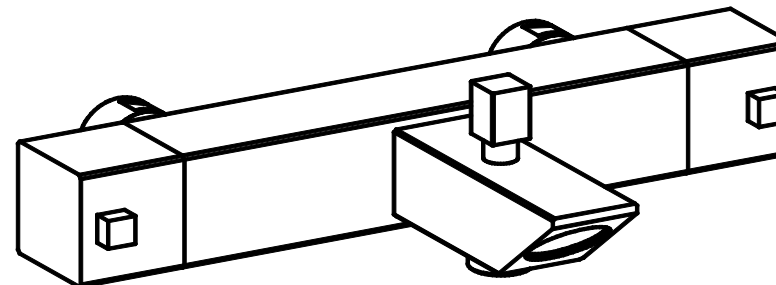


MTV.q40 bath-tube thermostatic mixer
miscelatore termostatico vasca

| | |
|--|--------|
| body (corpo vasca) | 555348 |
| nipple with valve seat (sede con valvola) (x2) | 106344 |
| OR for nipple (OR x sede con valvola) (x2) | 050613 |
| bushing (boccola) (x2) | 447356 |
| connection 3/4"G x2 (calotta) | 106282 |
| check valve (valvola di non ritorno) (x2) | * |
| seeger (x2) | * |
| screw plug (tappo) (x2) | 106334 |
| OR for screw plug (OR x tappo) (x2) | 050703 |
| seat headwork (sede vitone) | 106342 |
| OR for seat headwork (OR x sede vitone) | 050639 |
| haedwork 1/2"G (vitone) | * |
| thermostatic cartridge (cartuccia termostatica) | * |
| nut for cartridge (ghiera serraggio cartuccia) | 154210 |
| connection (raccordo) | 106258 |
| OR for connection (OR x raccordo) | 050623 |
| OR for connection (OR x raccordo) (x2) | 050625 |
| spout (bocca vasca) | 555294 |
| stainless steel pin for spout (spina inox) | 050541 |
| knob (pomolo deviatore) | 447332 |
| stainless steel screw M6 (grano M6) | 050631 |
| diverter (deviatore) | 050660 |
| handle (corpo maniglia) (x2) | 555158 |
| bushing for handle (boccola per maniglia) (x2) | 447362 |
| stainless steel screw M4 (grano M4) (x2) | 050615 |
| push-button (pulsante) (x2) | 447360 |
| trunnion (perno per fermo) (x2) | 106325 |
| spring (molla) (x2) | 050612 |
| screw M4 (vite M4) (x2) | 106319 |
| plastic temperature stop (fermo temperatura in plastica) | * |
| plastic flow stop (fermo portata in plastica) | * |



* : articles not belonging to our production (articoli non di nostra fornitura)