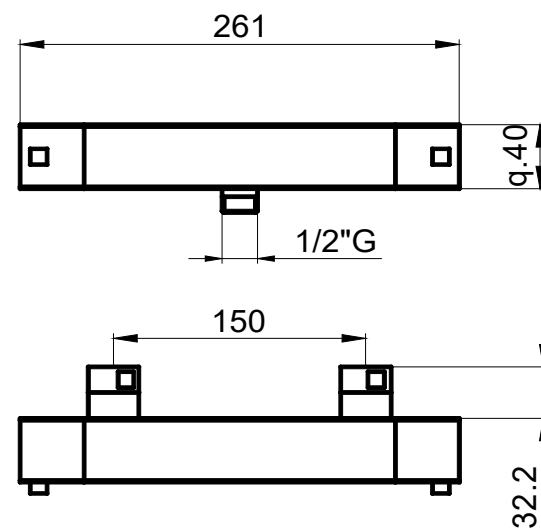
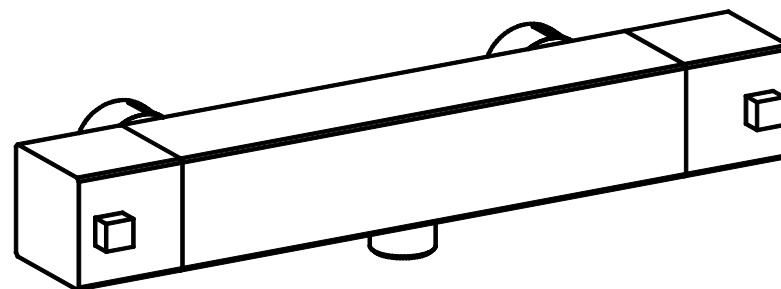


MTD.q40 shower thermostatic mixer
miscelatore termostatico doccia, uscita in basso

downwards outlet body (corpo uscita in basso)	555352
nipple with valve seat (sede con valvola) (×2)	106344
OR for nipple (OR × sede con valvola) (×2)	050613
bushing (boccola) (×2)	447356
connection 3/4"G ×2 (calotta)	106282
check valve (valvola di non ritorno) (×2)	*
seeger (×2)	*
screw plug (tappo) (×2)	106334
OR for screw plug (OR × tappo) (×2)	050703
seat headwork (sede vitone)	106342
OR for seat headwork (OR × sede vitone)	050639
haedwork 1/2"G (vitone)	*
thermostatic cartridge (cartuccia termostatica)	*
nut for cartridge (ghiera serraggio cartuccia)	154210
niplex 1/2"G	300279
OR for niplex	563298
handle (corpo maniglia) (×2)	555158
bushing for handle (boccola per maniglia) (×2)	447362
stainless steel screw M4 (grano M4) (×2)	050615
push-button (pulsante) (×2)	447360
trunnion (perno per fermo) (×2)	106325
spring (molla) (×2)	050612
screw M4 (vite M4) (×2)	106319
plastic temperature stop (fermo temperatura in plastica)	*
plastic flow stop (fermo portata in plastica)	*



* : articles not belonging to our production (articoli non di nostra fornitura)