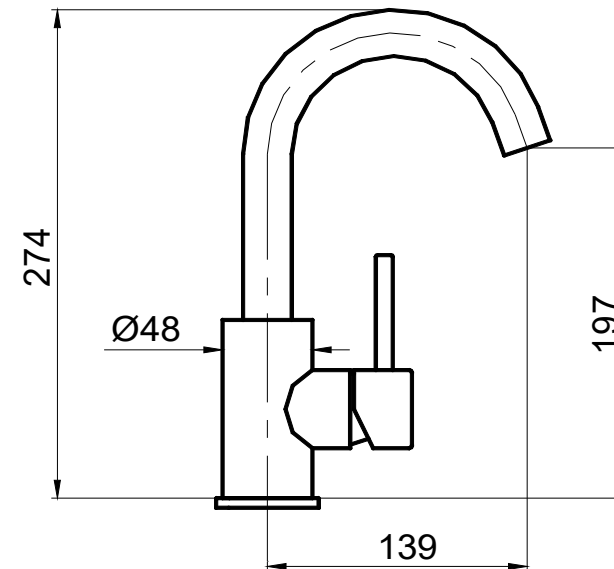
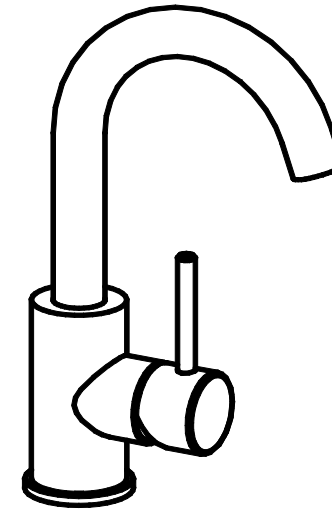


VLCG.48 vertical wash-basin swivel spout mixer for cartridge Ø35
lavabo canna girevole verticale per cartuccia Ø35

| | raw | chromium plated |
|--|--------|-----------------|
| handle body (corpo maniglia) | 106238 | 106238PK |
| stainless steel screw for handle(grano inox) | 050627 | |
| lever d.9 h.65 (leva maniglia) | 106233 | 106233PK |
| cap (cappello) | 000225 | 000225PK |
| plastic cap | | 050596 |
| nut (ghiera serraggio) | 000201 | |
| sleeve (canotto) | 177304 | 177304PK |
| nut (ghiera) | 177306 | 177306K |
| body (corpo) | 575103 | 575103PK |
| base ring (basetta) | 177308 | 177308PK |
| connection for spout (raccordo per canna) | 177312 | |
| OR for connection (OR per raccordo) | 050634 | |
| antifriction ring (anello antifrizione) | 177318 | |
| plastic ring (anello in plastica) | 177314 | |
| OR for spout x2 (OR per canna) | 050619 | |
| cutted plastic ring (anello tagliato) | 177316 | |
| spout (canna) | 177320 | 177320PK |
| aerator (aeratore) | 050668 | |
| tool for aerator (chiave per aeratore) | 050667 | |
| screw for spout (grano per canna) | 050615 | |
| fixing kit (set di fissaggio) | 050675 | |



Not available for german market
Non disponibile per il mercato tedesco