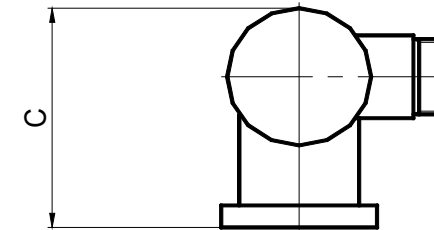
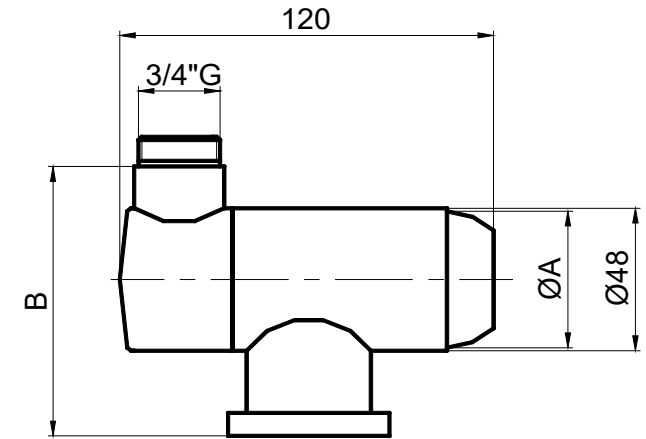


**OSFG2.48** under window mixer for cartridge Ø40  
**miscelatore con canna abbattibile per cartuccia Ø 40**

	raw	chromium plated
cap d.46 (cappello)	000223	000223PK
plastic cap d.46 (capp. plastica)		050602
cap d.48	000226	000226PK
plastic cap d.48		050604
nut (ghiera serraggio)	000211	
body (corpo)	600221	600221PK
pin for spout seat (perno per boccia porta-canna)	600280	
spout seat (boccia porta-canna)	600232	600232PK
adapter 3/4"G for spout (raccordo canna)	600230	600230N
ring (anello fresato)	600238	600238PK
bearing (supporto fresato)	600234	600234PK
" - low version (versione bassa)		600235 600235PK
base (basetta)	600237	600237PK
" - "minimalista" version		600266 600266PK
tie down ×2 (tirante)	600267	600267N
" - low version (versione bassa)		600227 600227N
OR for tie down ×2 (OR per tirante)	050525	
assembling kit (kit di assemblaggio)	050670	
fixing kit (kit di fissaggio)	050671 050677	



$\varnothing A = 46$  mm (with 000223)  
 $= 48$  " (with 000226)  
 $B = 91$  "  
 $81$  " (low version)  
 $C = 77$  "  
 $67$  " (low version)