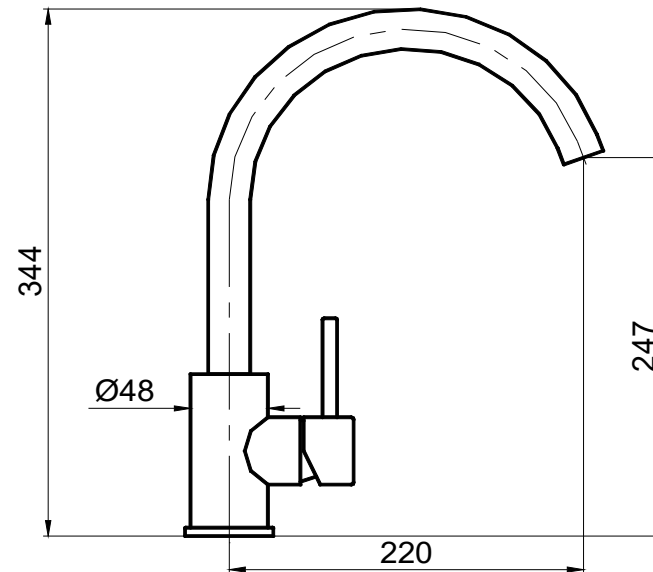
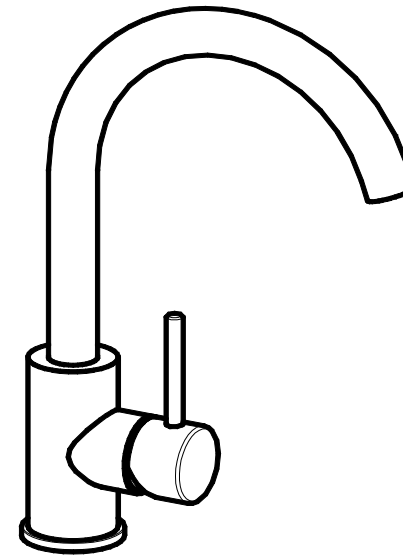


VCCG.48 vertical kitchen swivel spout mixer for cartridge Ø35
cucina canna girevole verticale per cartuccia Ø35

	raw	chromium plated
handle body (corpo maniglia)	106238	106238PK
stainless steel screw for handle(grano inox)	050627	
lever d.9 h.65 (leva maniglia)	106233	106233PK
cap (cappello)	000225	000225PK
plastic cap		050596
nut (ghiera serraggio)	000201	
sleeve (canotto)	177304	177304PK
nut (ghiera)	177306	177306K
body (corpo)	575103	575103PK
base ring (basetta)	177308	177308PK
connection for spout (raccordo per canna)	177312	
OR for connection (OR per raccordo)	050634	
antifriction ring (anello antifrizione)	177318	
plastic ring (anello in plastica)	177314	
OR for spout x2 (OR per canna)	050619	
cutted plastic ring (anello tagliato)	177316	
spout (canna)	177310	177310PK
aerator (aeratore)	050668	
tool for aerator	050667	
screw for spout (grano per canna)	050615	
fixing kit (set di fissaggio)	050677	



Not available for german market
Non disponibile per il mercato tedesco